

По вопросам продаж и поддержки обращайтесь:
 Астана +7(7172)727-132 Волгоград (844)278-03-48 Воронеж (473)204-51-73 Екатеринбург (343)384-55-89 Казань (843)206-01-48 Краснодар
 (861)203-40-90 Красноярск (391)204-63-61 Москва (495)268-04-70 Нижний Новгород (831)429-08-12
 Новосибирск (383)227-86-73 Ростов-на-Дону (863)308-18-15 Самара (846)206-03-16 Санкт-Петербург (812)309-46-40
 Саратов (845)249-38-78 Уфа (347)229-48-12
 Единый адрес: htv@nt-rt.ru
 Веб-сайт: hydrotech.nt-rt.ru

Автоматические установки умягчения непрерывного действия HYDROTECH STrF

Установка умягчения HYDROTECH STrF состоит из:

- 3-х корпусов фильтров;
- сильнокислотного катионита;
- поддерживающего слоя;
- 3 (три) дренажно-распределительной системы;
- 3-х управляющих клапанов;
- 3-х баков для растворения соли

Технические характеристики установок HYDROTECH STrF:

Модель	Производительность, м ³ /час				Перепад давления, бар		Кол-во смолы, л	Масса гравия (поддерживающий слой), кг	Корпус фильтра, (диаметр x высота), дюйм	Максимальный расход стоков при регенерации установки, м ³ /час	Ориентировочная масса установки в сборе, кг*
	Q _{ном}		Q _{max}		ΔP _{ном}	ΔP _{max}					
	#9	#5	#9	#5							
STrF 1665-2850NT	5,0	7,5	10,0	15,0	0,28	0,55	3 x 125	–	16 x 65	1,55	520
STrF 1865-2850NT	7,0	10,5	14,0	21,0	0,32	0,75	3 x 175	3 x 25	18 x 65	2,07	775
STrF 2160-2850NT	8,0	12,0	16,0	24,0	0,35	0,78	3 x 200	3 x 50	21 x 60	2,87	930
STrF 2469-2850NT	12,0	18,0	24,0	36,0	0,48	1,48	3 x 300	3 x 75	24 x 69	3,51	1360
STrF 3072-2850NT	18,0	27,0	36,0	54,0	0,76	3,12	3 x 450	3 x 125	30 x 72	5,59	2080
STrF 2160-2900NT	8,0	12,0	16,0	24,0	0,25	0,45	3 x 200	3 x 50	21 x 60	2,87	950
STrF 2469-2900NT	12,0	18,0	24,0	36,0	0,32	0,66	3 x 300	3 x 75	24 x 69	3,51	1375
STrF 3072-2900NT	18,0	27,0	36,0	54,0	0,38	0,93	3 x 450	3 x 125	30 x 72	5,59	2100
STrF 3672-2900NT	26,0	39,0	52,0	78,0	0,58	1,76	3 x 650	3 x 200	36 x 72	8,09	2970
STrF 4278-3150NT	34,0	51,0	68,0	102,0	0,83	3,38	3 x 850	3 x 300	42 x 78	10,87	4000
STrF 4278-3900NT	34,0	51,0	68,0	102,0	0,37	0,76	3 x 850	3 x 300	42 x 78	10,87	4030
STrF 4882-3900NT	44,0	66,0	88,0	132,0	0,42	1,05	3 x 1100	3 x 450	48 x 82	14,16	5365

Q_{ном} – при объемной скорости фильтрации 20 ОС/час

Q_{max} – при объемной скорости фильтрации 40 ОС/час

* Указана масса установки в рабочем состоянии без соли в солевом баке и без заполнения фильтра водой.

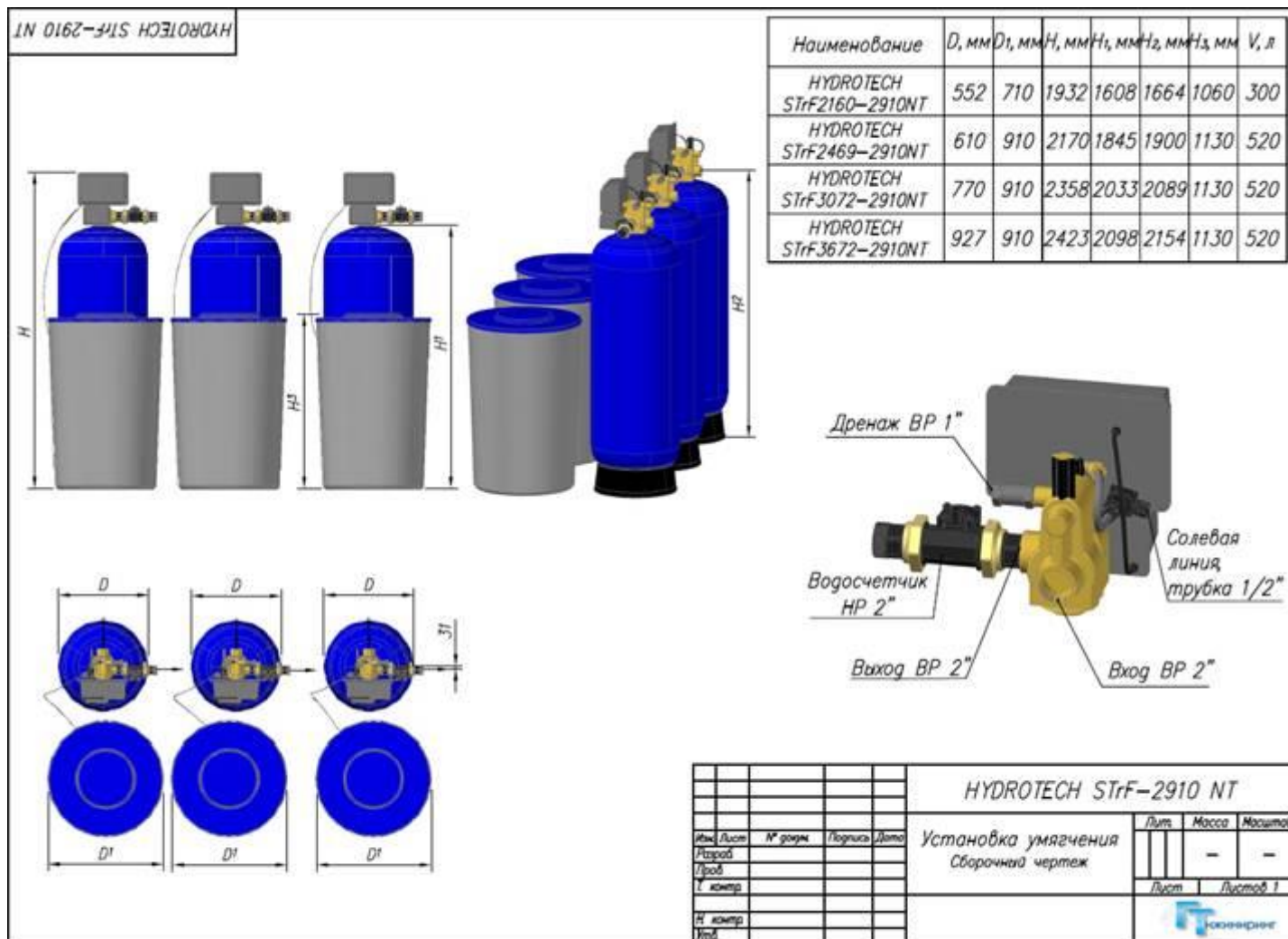
По вопросам продаж и поддержки обращайтесь:

Астана +7(7172)727-132 Волгоград (844)278-03-48 Воронеж (473)204-51-73 Екатеринбург (343)384-55-89 Казань (843)206-01-48 Краснодар (861)203-40-90 Красноярск (391)204-63-61 Москва (495)268-04-70 Нижний Новгород (831)429-08-12 Новосибирск (383)227-86-73 Ростов-на-Дону (863)308-18-15 Самара (846)206-03-16 Санкт-Петербург (812)309-46-40 Саратов (845)249-38-78 Уфа (347)229-48-12

Единый адрес: htv@nt-rt.ru

Веб-сайт: hydrotech.nt-rt.ru

2. Установки умягчения непрерывного действия STrF с клапанами Fleck 2910/2900



По вопросам продаж и поддержки обращайтесь:
 Астана +7(7172)727-132 Волгоград (844)278-03-48 Воронеж (473)204-51-73 Екатеринбург (343)384-55-89 Казань (843)206-01-48 Краснодар
 (861)203-40-90 Красноярск (391)204-63-61 Москва (495)268-04-70 Нижний Новгород (831)429-08-12
 Новосибирск (383)227-86-73 Ростов-на-Дону (863)308-18-15 Самара (846)206-03-16 Санкт-Петербург (812)309-46-40
 Саратов (845)249-38-78 Уфа (347)229-48-12

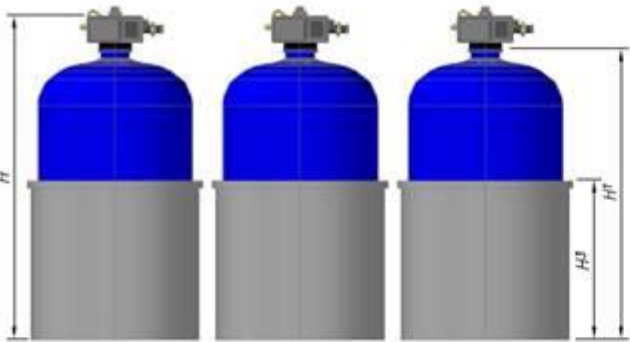

Единый адрес: hty@nt-rt.ru

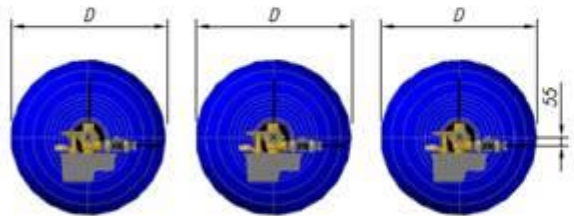
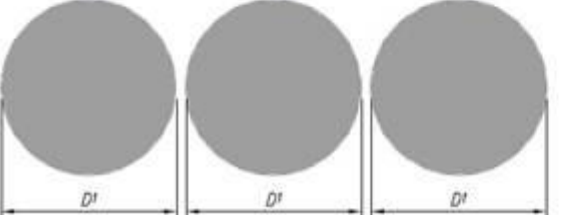
Веб-сайт: hydrotech.nt-rt.ru

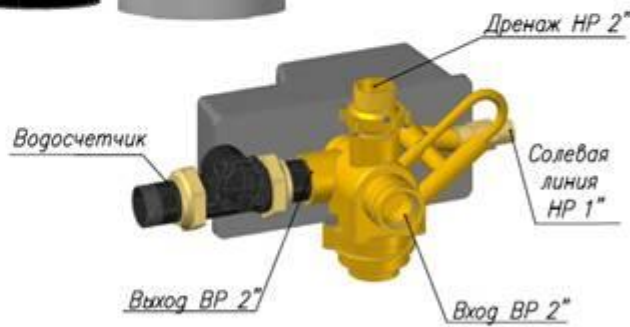
3. Установки умягчения непрерывного действия STrF с клапанами Fleck 3150


HYDROTECH STrF-3150

Наименование	D, мм	D1, мм	H, мм	H1, мм	H2, мм	H3, мм	V, л
HYDROTECH STrF4278-3150	1074	1210	2234	2007	2144	1100	1000



					HYDROTECH STrF-3150			
Имя	Лист	№ докум.	Год выпуска	Дата	Установка умягчения Сборочный чертеж	Лит.	Масса	Масштаб
Разработ.							-	-
Проб.						Лист		Листов 1
Утверд.								
И.контр.								
И.мб.								

По вопросам продаж и поддержки обращайтесь:
 Астана +7(7172)727-132 Волгоград (844)278-03-48 Воронеж (473)204-51-73 Екатеринбург (343)384-55-89 Казань (843)206-01-48 Краснодар
 (861)203-40-90 Красноярск (391)204-63-61 Москва (495)268-04-70 Нижний Новгород (831)429-08-12
 Новосибирск (383)227-86-73 Ростов-на-Дону (863)308-18-15 Самара (846)206-03-16 Санкт-Петербург (812)309-46-40
 Саратов (845)249-38-78 Уфа (347)229-48-12

Единый адрес: htv@nt-rt.ru

Веб-сайт: hydrotech.nt-rt.ru

4. Установки умягчения непрерывного действия STrF с клапанами Fleck 3900

HYDROTECH STrF-3900 NT

Наименование	D, мм	D ₁ , мм	H, мм	H ₁ , мм	H ₂ , мм	H ₃ , мм	V, л
HYDROTECH STrF4278-3900NT	1074	1210	2405	2008	2155	1100	1000
HYDROTECH STrF4882-3900NT	1220	1210	2505	2108	2255	1100	1000

Изм.	Лист	№ докум.	Год выпуска	Дата
Разраб.				
Проб.				
Утверд.				
И.контр.				
И.контр.				
И.контр.				

HYDROTECH STrF-3900 NT

Установка умягчения
Сборочный чертеж

Лит.	Масса	Масштаб
	-	-
Лист	Листов 1	